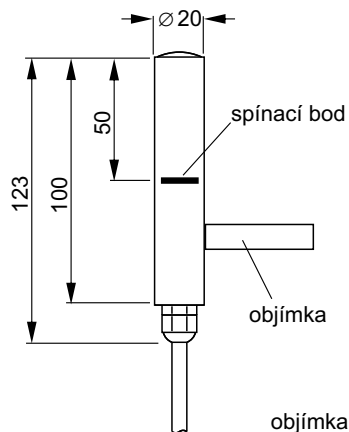
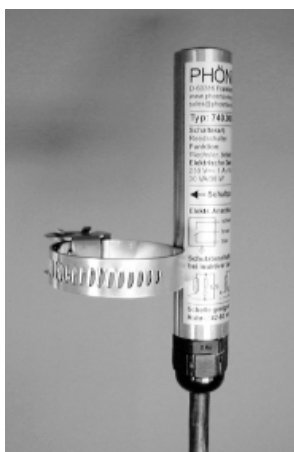
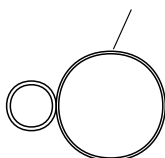


Magnetický spínač	Výrobová skupina <b>740</b>	
	Typ <b>0066</b>	
	Strana: 1/1	REVIZE: 2
	Datum: 08/03	

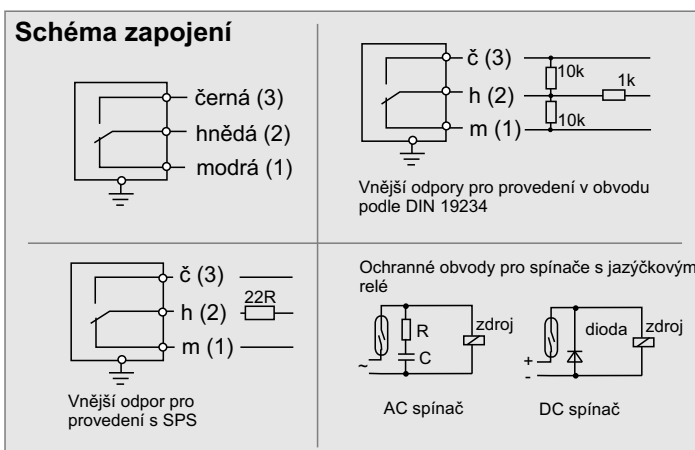
Číslo pro objednání <div style="border: 1px solid black; padding: 5px; display: inline-block;">                     7 4 0 . 0 0 6 6                 </div>
---



objímka  
 pro trubku  
 Ø 42 - 60 mm



rozměry v mm



### Použití

Spínače se používají pro signalizaci limitních výšek hladiny u magnetických stavoznaků 710.098 a 710.104.

Jazýčkové relé jako spínací prvek má velmi malou hmotnost a odolává proto rázům a vibracím.

Pouze pasivní prvky (jazýčková relé, odpory) umožňují použití spínače v nevybušném prostředí v Zóně 2 a jako část jiskrově nevybušného obvodu také v Zóně 1.

### Základní údaje

Hystereze cca. [mm]: 6 mm  
 Poloha pro montáž: průchodka směrem dolů  
 Krytí: IP 67  
 Materiál krytu: nerezová ocel  
 Způsob upevnění: integrovanými objímkami  
 Rozměry / hmotnost: 123x20 / 0,31 kg

### Technické údaje

Teplota krytu: -40°C ... +120°C  
 Kontakt: jazýčkové relé  
 Funkce: SPDT  
 Spínací typ: bistabilní  
 Spínací cyklus: > 10<sup>6</sup>  
 Ráz: 10 g  
 Vibrace: 15 g

### Elektrické údaje

Spínací napětí: 230 V~ / 230 V=  
 Spínací proud: 1 A~ / 0,5 A=  
 Maximální spínací výkon: 30 VA / 30 W  
 Připojení: 1,5 m silikonový kabel, 4x0,75 mm<sup>2</sup>