

Reflexionsanzeiger LG40-x2

Eine Schauöffnung, seitliche Ausführung

Anwendung und Funktion

Der Reflexionsanzeiger ist ein Direktwasserstandsanzeiger, der für Dampfkessel und Behälter eingesetzt werden kann. Im Schaubereich ist der Wasserstand dunkel und der Dampf hell zu erkennen. Das Produkt entspricht der EG-Richtlinie 97/23/EG Art. 3 Abs. 3 gute Ingenieurpraxis.
Angewandte Regelwerke nach TRD und AD2000.

x = Anzahl der Absperrmöglichkeiten je Ventil

Technische Grundausstattung

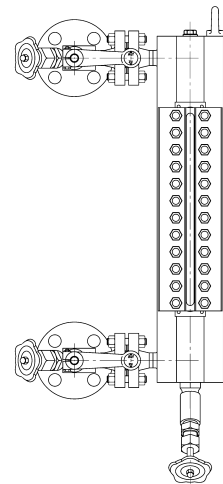
- Anzeigekörper in C-Stahl
- Schaulängen nach Tabellen
- Als Links- (dargestellt) oder Rechtsmodell
- Mit Ablassventil und Entlüftungsstopfen
- Absperrventile Typ A130 oder A220
- Ablassventil Typ AV500

Lieferbare (optionale) Ausführungen

- Anzeigekörper in Niro
- Anzeigekörper in ASTM-Materialien
- Anderes Ablassventil auf Anfrage

Technische Daten

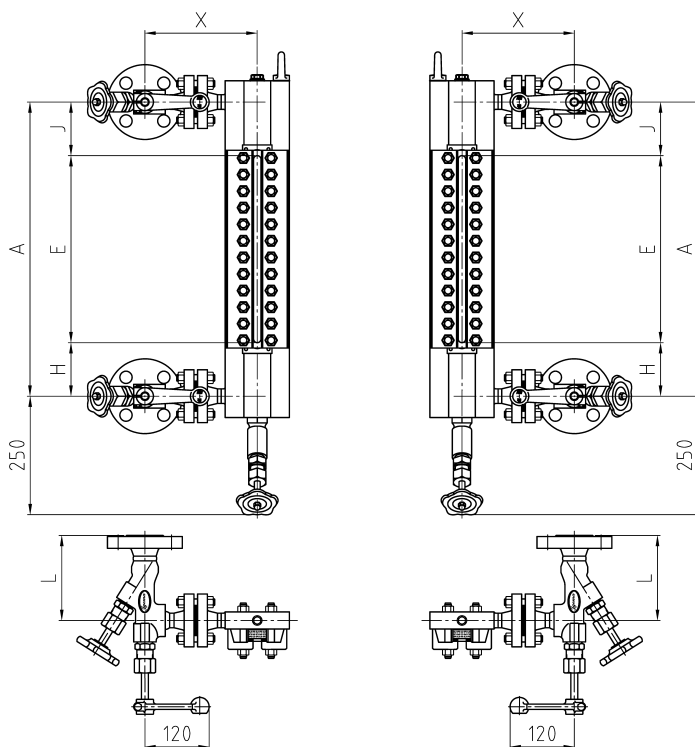
Zul. Druck	PS	[bar]	32	
Zul. Temp.	TS	[° C]	239	
Ablassventil	Typ	AV500	Datenblatt	D-09-D-16358-0
	Typ	A130		D-09-D-16354-0
	Typ	A220		D-09-D-16356-1



Abmessungen

Linksmodell

Rechtsmodell



Größe		5	6	7	8	9	10
Schaulänge	E [mm]	200	230	260	300	320	350
Maß	H/J _{min} [mm]	25					
	H/J _{max} [mm]	Auf Anfrage					
	X [mm]	210					

Zulässiger Druck PS [bar]	Ventil	Flansch	L [mm]	Anschweißende	L1 [mm]
32	A130	DN20 DIN 2635-C	120		
32	A130	DN25 DIN 2635-C	120		
32	A130			DN20 DIN 3229	175
32	A220	DN20 DIN 2635-C	170		
32	A220	DN25 DIN 2635-C	150		
32	A220			DN25 DIN 3229	175

