



**Gerhard Götz KG**  
Armaturenfabrik

**SICHERHEITSVENTILE OHNE BAUTEILPRÜFUNG**  
FÜR INDUSTRIELLE ANWENDUNGEN

**SAFETY VALVES WITHOUT TEST CERTIFICATE**  
FOR INDUSTRIAL APPLICATIONS

**Ecksicherheitsventile aus Rotguss**

**Typ 619 E / Typ 618 T**  
für Flüssigkeiten, Dampf und gasförmige  
Medien

**Angular safety valves made of red brass**

**Type 619 E / Type 618 T**  
for liquids, steam and gaseous media

CE

3



**Nicht bauteilgeprüft**

**Anforderungen:**  
-DGR 97/23/EG Kategorie I

**Anschluss: G 3/8", 1/2", 3/4", 1", 1 1/4", 1 1/2", 2"**  
**Einstelldruck: 0,2 bis 12 (20) bar**

Beschreibung auf der Rückseite.  
Technische Daten auf Seite 3.7  
Leistungstabelle auf Seite 3.27

**Without test certificate**

**Requirements:**  
- PED 97/23/EC category I

**Connection: G 3/8", 1/2", 3/4", 1", 1 1/4", 1 1/2", 2"**  
**Set pressure: 0.2 to 12 (20) bar**

For description see back of this page.  
For technical data please see page 3.7  
For capacity chart please see page 3.27

### **Ecksicherheitsventile aus Rotguss mit Nirofeder**

In Eckform, mit Federbelastung. Mit völlig geschlossenem, öl- und gasfestem Oberteil, geeignet auch als Überströmventil auch bei auftretendem Gegendruck. Einstellung plombierbar.

#### **Typ 619 E**

##### **Standard mit NBR (Perbunan)-Dichtung**

Für Flüssigkeiten und gasförmige Medien  
- Mediumtemperatur bis 130 °C

#### **Typ 618 T**

##### **Standard mit PTFE (Teflon)-Dichtung**

Für Dampf und gasförmige Medien sowie Flüssigkeiten. Beständig für Öl, bleifreies Benzin und Benzol.  
- Mediumtemperatur bis 225 °C

#### **Einstellbereiche:**

0,2 – 0,8 bar  
0,5 – 2,5 bar  
2,0 – 12 bar

Typ 618 T auch für den Bereich 12 - 20 bar gegen 10 % Mehrpreis lieferbar.

Sicherheitsventile werden auf Wunsch werkseitig eingestellt und plombiert geliefert.

Tabellen der Abblaseleistungen siehe Seite 3.27

### **Angular safety valves made of red brass with stainless steel spring**

Angular shape, spring-loaded. Completely closed, oiltight and gastight upper part, also suitable as overflow valve in the event of back pressure. Setting can be sealed.

#### **Typ 619 E**

##### **Standard with Perbunan gasket**

For liquids and gaseous media  
- Medium temperature up to 130 °C

#### **Typ 618 T**

##### **Standard with Teflon gasket**

For steam and gaseous media as well as for liquids. Resistant to oil, unleaded petrol and benzene.  
- Medium temperature up to 225 °C

#### **Ranges of adjustment:**

0.2 – 0.8 bar  
0.5 – 2.5 bar  
2.0 – 12 bar

Type 618 T also available for 12 – 20 bar at a 10 % surcharge.

Safety valves can be set and sealed by the manufacturer upon request.

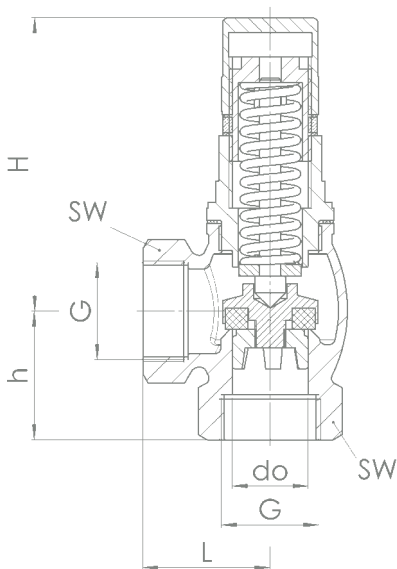
For blowing-off capacity charts please see page 3.27

**619 E, 618 T: Anschluss, Einbaumaße, Einstellbereiche**

**619 E, 618 T: Connection, installation dimensions, ranges of adjustment**

Anschluss connection	G G	3/8"	1/2"	3/4"	1"	1 1/4"	1 1/2"	2"
Einstellbereiche ranges of adjustment	bar bar(g)	0,2 - 12 (20)	0,2 - 12 (20)	0,2 - 12 (20)	0,2 - 12 (20)	0,2 - 12 (20)	0,2 - 12 (20)	0,2 - 12 (20)
Einbaumaße in mm installation dimensions	L H	27 65	30 71	33 79	40 95	45 110	50 135	60 140
in mm	h	26	30	35	41	45	51	60
	SW	24	28	34	41	52	58	70
	d <sub>o</sub>	10	13	19	25	30	38	50
	Gewicht, weight	kg	0,29	0,42	0,59	1,00	1,75	2,30

**619 E, 618 T**



**Werkstoffe • Materials**

Bauteil, component	Werkstoff, material	DIN EN	ASTM / AISI
Gehäuse, body	Rotguss, red brass	CC491K	B62 C83600
Innenteile, internal parts	Messing, brass	CW614N	B124 C37700
Druckfeder, pressure spring	Edelstahl, stainless steel	1.4310	AISI 301

**Abblaseleistungen  
der Ecksicherheitsventile**

Mit Gewichts- und Federbelastung bei  
10 % Drucküberschreitung

**Ecksicherheitsventile mit Hebel und Gewicht**  
Typ 601 T, 602 E, 612 T, 613 E

**Blowing-off rates  
of the angular safety valves**

With balance weight and spring loading at 10 %  
above set pressure

**Angular safety valves with lever and weight piece**  
Types 601 T, 602 E, 612 T, 613 E

Leistungstabelle Abblaseleistung bei 10 % Drucküberschreitung Capacity chart Blowing-off rates at 10 % above set pressure										
Anschluss G		1/2"			3/4"			1"		
connection G										
Einstelldruck										
bar										
set pressure										
bar (g)		I	II	III	I	II	III	I	II	III
<b>Luft I</b>	Nm <sup>3</sup> /h									
	0,5	6	5	0,2	13	21	0,5	24	19	0,8
<b>air I</b>	Nm <sup>3</sup> /h									
	1,0	8	6	0,3	18	28	0,6	32	26	1,2
	1,5	10	8	0,4	22	34	0,8	40	32	1,4
	2,0	24	19	0,8	52	41	1,8	96	75	3,3
	2,5	28	22	0,9	61	48	2,0	112	87	3,7
<b>Dampf II</b>	kg/h									
	3,0	32	25	1,0	70	54	2,2	128	99	4,0
	3,5	36	28	1,1	79	61	2,4	144	111	4,4
<b>steam II</b>	kg/h									
	4,0	40	31	1,2	87	67	2,6	160	123	4,7
	4,5	44	34	1,2	96	74	2,7	176	135	5,0
	5,0	48	37	1,3	105	80	2,9	192	147	5,2
	5,5	52	40	1,4	114	87	3,0	208	159	5,5
	6,0	56	43	1,4	122	93	3,2	224	171	5,7
<b>Wasser III</b>	m <sup>3</sup> /h									
	6,5	60	46	1,5	131	100	3,3	240	183	6,0
	7,0	64	49	1,6	140	106	3,4	256	194	6,2
<b>water III</b>	m <sup>3</sup> /h									
	7,5	68	52	1,6	149	113	3,5	272	206	6,4
	8,0	72	55	1,7	157	119	3,7	288	218	6,6
	8,5	76	58	1,7	166	126	3,8	304	230	6,8
	9,0	80	61	1,8	175	132	3,9	320	242	7,0
	9,5	84	64	1,8	184	138	4,0	336	253	7,2
	10,0	88	70	1,9	193	150	4,1	355	275	7,4
	11,0	96	76	1,9	211	163	4,3	388	299	7,7
	12,0	104	82	2,0	228	176	4,5	420	323	8,1
	13,0	112	89	2,1	246	189	4,7	452	348	8,4
	14,0	120	95	2,2	263	203	4,9	485	372	8,7
	15,0	128	101	2,3	281	216	5,0	517	396	9,1
	16,0	136	107	2,3	298	229	5,2	549	420	9,4
	17,0	144	113	2,4	316	242	5,4	581	444	9,6
	18,0	152	119	2,5	334	255	5,5	614	468	9,9
	19,0	160	125	2,6	351	268	5,7	646	492	10,2
	20,0	168	132	2,6	369	282	5,8	678	517	10,5

Werte für die Anschlüsse 1 1/4", 1 1/2" und 2" siehe  
Rückseite.

For values of the connections 1 1/4", 1 1/2" and 2"  
see back of this page.

**Leistungstabelle Abblaseleistung bei 10 % Drucküberschreitung**  
**Capacity chart Blowing-off rates at 10 % above set pressure**

		1 1/4"			1 1/2"			2"			
Anschluss G connection G											
Einstelldruck bar											
Luft I set pressure Nm <sup>3</sup> /h		I	II	III	I	II	III	I	II	III	
0,5		33	27	1,1	54	44	1,9	98	77	3,3	
air I 1,0		44	36	1,6	72	58	2,6	130	102	4,7	
Nm <sup>3</sup> /h		1,5	55	45	2,0	90	72	3,2	163	127	5,8
		2,0	132	100	4,6	217	170	7,4	390	300	13,3
		2,5	154	116	5,1	253	197	8,3	455	348	14,9
Dampf II 3,0		176	132	5,6	289	225	9,1	520	397	16,3	
kg/h		3,5	198	148	6,0	325	252	9,8	585	444	17,6
		4,0	220	164	6,4	362	279	10,5	650	492	18,8
steam II 4,5		242	180	6,8	398	306	11,1	715	540	19,9	
kg/h		5,0	264	196	7,2	434	333	11,7	780	588	21,0
		5,5	286	212	7,5	470	360	12,3	845	635	22,0
		6,0	308	228	7,9	506	387	12,9	910	684	23,0
Wasser III 6,5		330	243	8,2	542	414	13,4	975	731	24,0	
m <sup>3</sup> /h		7,0	352	259	8,5	578	440	13,9	1040	777	24,9
		7,5	374	275	8,8	615	467	14,4	1105	825	25,7
water III 8,0		396	291	9,1	651	494	14,9	1170	872	26,6	
m <sup>3</sup> /h		8,5	418	306	9,4	687	521	15,3	1235	919	27,4
		9,0	440	322	9,7	723	548	15,8	1300	966	28,2
		9,5	462	338	9,9	759	574	16,2	1365	1014	29,0
		10,0	487	380	10,2	787	620	16,6	1411	1060	29,7
		11,0	531	414	10,7	858	675	17,4	1539	1154	31,2
		12,0	575	447	11,2	930	729	18,1	1667	1247	32,6
		13,0	619	481	11,7	1001	784	18,8	1796	1341	33,9
		14,0	663	514	12,1	1073	839	19,6	1924	1435	35,2
		15,0	708	548	12,5	1144	894	20,2	2052	1528	36,4
		16,0	752	582	12,9	1216	949	20,9	2180	1622	37,6
		17,0	796	614	13,3	1288	1002	21,5	2309	1713	38,7
		18,0	840	648	13,7	1359	1056	22,2	2437	1806	39,9
		19,0	885	681	14,1	1431	1111	22,8	2565	1900	41,0
		20,0	929	715	14,5	1502	1166	23,4	2694	1993	42,0

Werte für die Anschlüsse 1/2", 3/4" und 1" siehe Vorderseite.

For values of the connections 1/2", 3/4" and 1" see front of this page.

**Abblaseleistungen  
der Ecksicherheitsventile**

Mit Gewichts- und Federbelastung bei  
10 % Drucküberschreitung

**Ecksicherheitsventile mit Feder**  
Typ 604 T, 605 E, 615 T, 616 E, 618 T, 619 E

**Blowing-off rates  
of the angular safety valves**

With balance weight and spring loading at 10 %  
above set pressure

**Angular safety valves with spring**  
Types 604 T, 605 E, 615 T, 616 E, 618 T, 619 E

**Leistungstabelle Abblaseleistung bei 10 % Drucküberschreitung**  
**Capacity chart Blowing-off rates at 10 % above set pressure**

Anschluss G		3/8"			1/2"			3/4"		
connection G										
Einstelldruck										
bar										
set pressure										
bar (g)		I	II	III	I	II	III	I	II	III
<b>Luft I</b>	Nm <sup>3</sup> /h									
	0,5	1,7	1,4	-	2,9	2,3	0,05	6,4	5	0,12
<b>air I</b>	Nm <sup>3</sup> /h									
	1,0	2,3	1,9	0,05	3,9	3,1	0,08	8,5	7	0,16
	1,5	2,9	2,3	0,06	4,8	3,9	0,09	10,7	8	0,20
	2,0	3,5	2,8	0,13	5,8	4,6	0,21	12,8	10	0,47
	2,5	4,1	3,2	0,14	6,8	5,3	0,24	14,9	12	0,52
<b>Dampf II</b>	kg/h									
	3,0	4,7	3,7	0,16	7,7	6,1	0,26	17,1	13	0,57
	3,5	5,2	4,1	0,17	8,7	6,8	0,28	19,2	15	0,62
<b>steam II</b>	kg/h									
	4,0	5,8	4,6	0,18	9,7	7,5	0,30	21,3	16	0,66
	4,5	6,4	5,0	0,19	10,6	8,3	0,32	23,4	18	0,70
	5,0	7,0	5,5	0,20	11,6	9,0	0,34	25,6	20	0,74
	5,5	7,6	5,9	0,21	12,6	9,7	0,35	27,7	21	0,77
	6,0	8,2	6,4	0,22	13,5	10,5	0,37	29,8	23	0,81
<b>Wasser III</b>	m <sup>3</sup> /h									
	6,5	8,7	6,8	0,23	14,5	11,2	0,39	32,0	24	0,84
	7,0	9,3	7,2	0,24	15,5	11,9	0,40	34,1	26	0,87
<b>water III</b>	m <sup>3</sup> /h									
	7,5	9,9	7,7	0,25	16,4	12,6	0,41	36,2	27	0,90
	8,0	10,5	8,1	0,25	17,4	13,3	0,43	38,4	29	0,93
	8,5	11,1	8,6	0,26	18,4	14,1	0,44	40,5	31	0,96
	9,0	11,7	9,0	0,27	19,3	14,8	0,45	42,6	32	0,99
	9,5	12,2	9,4	0,28	20,3	15,5	0,47	44,8	34	1,01
	10,0	12,8	9,9	0,28	21,3	16,2	0,48	46,9	35	1,04
	11,0	14,0	10,7	0,30	23,2	17,6	0,50	51,2	38	1,09
	12,0	15,0	12,0	0,31	25,0	20,0	0,52	54,9	44	1,14
	13,0	16,2	12,9	0,32	26,9	21,5	0,54	59,1	47	1,19
	14,0	17,3	13,8	0,34	28,8	23,0	0,56	63,4	51	1,23
	15,0	18,5	14,7	0,35	30,8	24,5	0,58	67,6	54	1,27
	16,0	19,6	15,6	0,36	32,7	26,0	0,60	71,8	57	1,32
	17,0	20,8	16,5	0,37	34,6	27,4	0,62	76,0	60	1,36
	18,0	21,9	17,4	0,38	36,5	28,9	0,64	80,3	64	1,40
	19,0	23,1	18,3	0,39	38,5	30,4	0,65	84,5	67	1,43
	20,0	24,2	19,2	0,40	40,4	31,9	0,67	88,7	70	1,47

Werte für die Anschlüsse 1"; 1 1/4"; 1 1/2" und 2"  
siehe Rückseite.

For values of the connections 1"; 1 1/4"; 1 1/2" and 2"  
see back of this page.

**Leistungstabelle Abblaseleistung bei 10 % Drucküberschreitung**  
**Capacity chart Blowing-off rates at 10 % above set pressure**

Anschluss G		1"			1 1/4"			1 1/2"			2"		
connection G													
Einstelldruck													
bar													
set pressure													
bar (g)													
<b>Luft I</b>	Nm³/h	I	II	III	I	II	III	I	II	III			
	0,5	17,0	15	0,42	23	21	0,59	73	61	1,43	132	112	2,47
<b>air I</b>	Nm³/h												
	1,0	22,6	20	0,60	31	28	0,83	97	81	2,02	177	149	3,50
	1,5	28,3	25	0,73	39	34	1,01	122	101	2,47	221	185	4,29
	2,0	34,0	30	1,70	46	41	2,34	146	120	5,72	265	220	10,04
	2,5	39,6	35	1,90	54	48	2,62	170	139	6,39	309	255	11,22
<b>Dampf II</b>	kg/h												
	3,0	45,3	40	2,08	62	54	2,87	195	159	7,00	353	291	12,29
	3,5	51,0	44	2,24	70	61	3,10	219	178	7,56	397	326	13,28
	4,0	56,6	49	2,40	77	67	3,31	243	197	8,08	442	361	14,20
<b>steam II</b>	kg/h												
	4,5	62,3	54	2,54	85	74	3,51	268	216	8,57	486	396	15,06
	5,0	67,9	59	2,68	93	80	3,70	292	235	9,04	530	431	15,87
	5,5	73,6	63	2,81	101	87	3,88	316	254	9,48	574	466	16,65
	6,0	79,3	68	2,94	108	93	4,06	341	273	9,90	618	502	17,39
<b>Wasser III</b>	m³/h												
	6,5	84,9	73	3,06	116	100	4,22	365	292	10,30	662	536	18,10
	7,0	90,6	78	3,17	124	106	4,38	390	311	10,69	707	570	18,78
	7,5	96,3	82	3,29	132	113	4,53	414	330	11,07	751	605	19,44
<b>water III</b>	m³/h												
	8,0	101,9	87	3,39	139	119	4,68	438	349	11,43	795	640	20,08
	8,5	107,6	92	3,50	147	125	4,83	463	368	11,78	839	675	20,69
	9,0	113,2	96	3,60	155	132	4,97	487	387	12,12	883	709	21,29
	9,5	118,9	101	3,70	163	138	5,10	511	405	12,46	927	744	21,88
	10,0	124,6	106	3,79	170	145	5,24	536	424	12,78	971	778	22,45
	11,0	135,9	115	3,98	186	157	5,49	584	462	13,40	1060	847	23,54
	12,0	147,2	130	4,16	200	180	5,74	640	530	14,00	1150	950	24,93
	13,0	158,5	140	4,33	215	193	5,97	689	570	14,57	1238	1022	25,95
	14,0	169,9	150	4,49	231	207	6,19	738	610	15,12	1327	1094	26,93
	15,0	181,2	159	4,65	246	220	6,41	788	649	15,65	1415	1165	27,88
	16,0	192,5	169	4,80	262	234	6,62	837	689	16,17	1504	1236	28,79
	17,0	203,8	179	4,95	277	247	6,83	886	728	16,66	1592	1306	29,68
	18,0	215,2	188	5,09	292	260	7,02	935	768	17,15	1681	1377	30,54
	19,0	226,5	198	5,23	308	274	7,22	985	807	17,62	1769	1448	31,37
	20,0	237,8	208	5,37	323	287	7,40	1034	847	18,07	1857	1519	32,19

Werte für die Anschlüsse 3/8", 1/2" und 3/4" siehe Vorderseite.

For values of the connections 3/8", 1/2" and 3/4" see front of this page.