

Sicherheitsventile aus Edelstahl gasdicht mit Nirofeder und Faltenbalg

Safety valves made of stainless steel gas-tight with stainless steel spring and bellows

Typ 451 tbF
für nicht neutrale und neutrale Flüssigkeiten

Type 451 tbF
for non-neutral and neutral liquids



TÜV-Bauteil-Prüfzeichen: 684
Kennbuchstaben: F (L)

TÜV test certificate: 684
Code letters: F (L)

Anforderungen:
- AD 2000-Merkblatt A2
- DIN EN ISO 4126-1
- DGR 97/23/EG

Requirements:
- AD 2000 Data Sheet A2
- DIN EN ISO 4126-1
- PED 97/23/EC

Anschluss: G 1/2", 3/4", 1", 1 1/4"
Einstelldruck: 0,5 bis 25 bar

Connection: G 1/2", 3/4", 1", 1 1/4"
Set pressure: 0.5 to 25 bar

Beschreibung auf der Rückseite.
Technische Daten auf Seite 2.8-3.
Leistungstabellen auf Seite 2.8-4.

For description see back of this page.
For technical data please see page 2.8-3.
Capacity chart on page 2.8-4.

Sicherheitsventile aus Edelstahl gasdicht mit Nirofeder und Faltenbalg

Typ 451 tbF

In Eckform, mit Federbelastung. Einstelldruck durch plombierte Kappe gesichert, nicht anlüftbar. Ventile mit gasdichter Kappe und mit Edelstahl-Faltenbalg, Feder und gleitende Teile sowie die Umgebung vor Einflüssen des Mediums geschützt.

Verwendung

Vor allem zur Absicherung von Drucksystemen für brennbare, giftige und umweltschädigende Medien. Auch zur Absicherung von Druckbehältern/-systemen für nicht neutrale und neutrale Flüssigkeiten, wenn eine Anlüftbarkeit des Sicherheitsventils nicht gewünscht ist. Bei Verwendung der Ventile in explosionsgefährdeten Bereichen ist ein besonderer Hinweis auf der Bestellung erforderlich.

Informationen zu ATEX siehe Kapitel 1.

Bitte auf geeignetes Dichtungsmaterial (siehe unten) und anlagenbedingte Vorschriften achten.

Höchstzulässiger Gegendruck 4 bar.

Siedepunkt des Mediums bei Atmosphärendruck darf nicht erreicht werden.

Dichtungsvarianten

Mit metallisch abgestützter O-Ring-Dichtung:

Standard mit NBR (Perbunan)-Dichtung

- Mediumtemperatur -50 °C bis +130 °C

EPDM-Dichtung

- Mediumtemperatur -30 °C bis +150 °C

FKM (Viton)-Dichtung

- Mediumtemperatur -20 °C bis +200 °C

FFKM (ähnlich Kalrez)-Dichtung (Mehrpreis)

- Mediumtemperatur -10 °C bis +225 °C

Auf Anfrage ab 1,5 bar:

TFM (PTFE)-Flachdichtung

- Mediumtemperatur -196 °C bis +225 °C

Mit **metallischer Abdichtung (Mehrpreis):**

- Mediumtemperatur -196 °C bis +400 °C

Sicherheitsventile werden werkseitig eingestellt geliefert. Weitere Anschlussarten und Sonderausführungen auf Anfrage.

Safety valves made of stainless steel gastight with stainless steel spring and bellows

Type 451 tbF

Angular shape, spring-loaded. Seal cap prevents unauthorized changing of set pressure, valve cone cannot be lifted.

Valves are fitted with gastight cap and stainless steel bellows in order to protect the spring and sliding parts from being affected by the medium.

Use

Mainly for the protection of pressure systems for combustible, toxic and polluting medium.

For the protection of pressure tanks and systems for non-neutral and neutral liquids, in cases where a mechanism to lift the cone from the seat is not required or desired. Please mention in your order when valves are to be used in explosive areas.

See chapter 1 for information about ATEX.

Please pay attention to appropriate gasket material (see below) and observe plant-specific regulations.

Maximum permissible back pressure 4 bar.

The temperature of the medium under atmospheric pressure must not come up to boiling temperature.

Gasket Material Selection

With O-ring gasket with metallic support:

Standard with NBR (Perbunan) gasket

- Medium temperature -50 °C up to +130 °C

EPDM gasket

- Medium temperature -30 °C up to +150 °C

FKM (Viton) gasket

- Medium temperature -20 °C up to +200 °C

FFKM (similar to Kalrez) gasket (surcharge)

- Medium temperature -10 °C up to +225 °C

On request for 1.5 bar and higher:

with TFM (PTFE) flat gasket

- Medium temperature -196 °C up to +225 °C

With **metallic sealing (surcharge):**

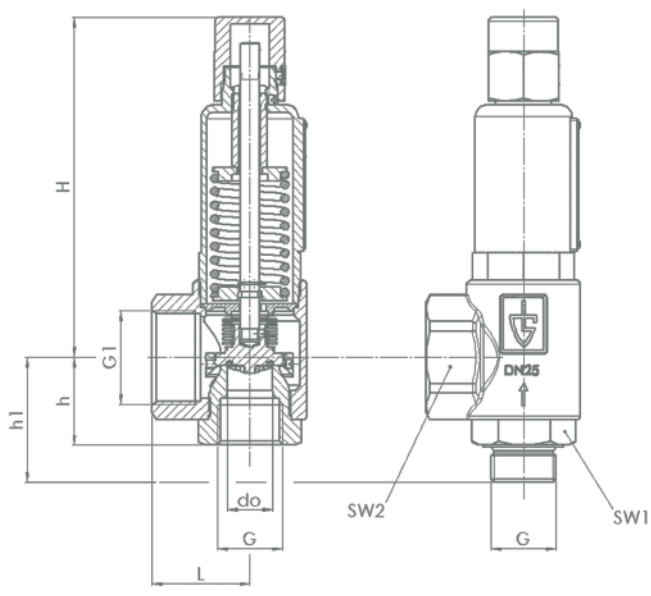
- Medium temperature -196 °C up to +400 °C

Safety valves are set by the manufacturer. Additional connection types and special versions available upon request.

451 tbF: Anschluss, Einbaumaße, Einstellbereiche
451 tbF: Connection, installation dimensions, ranges of adjustment

Anschluss connection	G	1/2"	3/4"	1"	1 1/4"
Einstellbereiche ranges of adjustment	bar	1 - 25	0,5 - 25	0,5 - 25	0,5 - 25
Einbaumaße in mm installation dimensions	G ₁	1"	1 1/4"	1 1/2"	2"
	L	40	43	50	61
	H	75	140	175	263
	h	30	39	45	55
	h ₁	46	53	64	76
	SW ₁	30	36	46	55
	SW ₂	40	50	58	70
	d ₀	15,8	18	23	30
Gewicht, weight	kg	0,40	1,00	1,80	4,00

451 tbF



Werkstoffe • Materials

Bauteil, component	Werkstoff, material	DIN EN	ASTM / AISI
Eintrittskörper, inlet body	Edelstahl, stainless steel	1.4571	AISI 316Ti
Austrittsgehäuse, outlet body	Edelstahl, stainless steel	1.4408	ASTM A 351 CF-8M
Innenteile, internal parts	Edelstahl, stainless steel	1.4571	AISI 316Ti
Druckfeder, pressure spring	Edelstahl, stainless steel	1.4310	AISI 301

Leistungstabelle

Abblaseleistung bei 10 % Drucküberschreitung

Capacity chart

Blowing-off rates at 10 % above set pressure

451 tbF	Anschluss G connection G	1/2" 3/4" 1" 1 1/4"			
		1/2"	3/4"	1"	1 1/4"
Wasser	Einstelldruck				
m ³ /h	bar				
water	set pressure				
m ³ /h	bar (g)				
	0,5	-	5,4	8,8	15,4
	1,0	2,5	7,3	12,0	20,8
	1,5	3,1	9,0	14,7	25,5
	2,0	3,6	10,4	16,9	29,4
	2,5	4,0	11,6	18,9	32,9
	3,0	4,4	12,7	20,8	36,0
	3,5	4,7	13,7	22,4	38,9
	4,0	5,0	14,7	24,0	41,6
	4,5	5,3	15,6	25,4	44,1
	5,0	5,6	16,4	26,8	46,5
	5,5	5,9	17,2	28,1	48,8
	6,0	6,2	18,0	29,3	50,9
	6,5	6,4	18,7	30,5	53,0
	7,0	6,6	19,4	31,7	55,0
	7,5	6,9	20,1	32,8	56,9
	8,0	7,1	20,8	33,9	58,8
	8,5	7,3	21,4	34,9	60,6

Leistungstabelle

Abblaseleistung bei 10 % Drucküberschreitung

Capacity chart

Blowing-off rates at 10 % above set pressure

451 tbF	Anschluss G connection G	1/2" 3/4" 1" 1 1/4"			
		1/2"	3/4"	1"	1 1/4"
Wasser	Einstelldruck				
m ³ /h	bar				
water	set pressure				
m ³ /h	bar (g)				
	9,0	7,5	22,0	35,9	62,4
	9,5	7,7	22,6	36,9	64,1
	10,0	7,9	23,2	37,9	65,8
	11,0	8,3	24,3	39,7	69,0
	12,0	8,7	25,4	41,5	72,0
	13,0	9,1	26,5	43,2	75,0
	14,0	9,4	27,5	44,8	77,8
	15,0	9,7	28,4	46,4	80,5
	16,0	10,1	29,4	47,9	83,2
	17,0	10,4	30,3	49,4	85,7
	18,0	10,7	31,1	50,8	88,2
	19,0	11,0	32,0	52,2	90,6
	20,0	11,2	32,8	53,6	93,0
	21,0	11,5	33,6	54,9	95,3
	22,0	11,8	34,4	56,2	97,5
	23,0	12,1	35,2	57,5	99,7
	24,0	12,3	35,9	58,7	101,9
	25,0	12,6	36,7	59,9	104,0