

Sicherheitsventile aus Edelstahl mit Niروفeder

Typ 451 H4/H4L
für Heißwasseranlagen

Safety valves made of stainless steel with stainless steel spring

Type 451 H4/H4L
for hot water systems



TÜV-Bauteil-Prüfzeichen: 665
Kennbuchstaben: D/G/H

Anforderungen:

- TRD 721
- DIN 4751 Teil 2
- DIN 4757 Teil 1 und Teil 2
- DIN EN ISO 4126
- DIN EN 12 828
- DRG 97/23/EG

Anschluss: G 1/2", 3/4", 1", 1 1/4"
Einstelldruck: 0,5 bis 25 bar

Beschreibung und Leistungstabelle auf der Rückseite.
Technische Daten auf Seite 5.11

TÜV test certificate: 665
Code letters: D/G/H

Requirements :

- TRD 721
- DIN 4751 Part 2
- DIN 4757 Part 1 and Part 2
- DIN EN ISO 4126
- DIN EN 12 828
- PED 97/23/EC

Connection: G 1/2", 3/4", 1", 1 1/4"
Set pressure: 0.5 to 25 bar

For description and capacity chart see back of this page. For technical data please see page 5.11

Sicherheitsventile aus Edelstahl mit Nirofeder

Typ 451 H4 mit Drehanlüftung Typ 451 H4L mit Anlüfthebel

In Eckform, mit Federbelastung. Einstelldruck durch Plombenkappe gesichert, Kegel anlüftbar. Mit Edelstahl-Faltenbalg, Feder und gleitende Teile geschützt.

Verwendung

Zur Absicherung geschlossener, thermostatisch gesicherter Wasser-Heizungsanlagen mit Vorlauftemperatur bis 120 °C, für alle statischen Höhen oder Nennleistungen über 350 kW sowie zur Absicherung von Solaranlagen bis 120 °C (für höhere Temperaturen siehe 451T auf Seite 2.73).

Für die Absicherung von indirekt beheizten Wärme-erzeugern nach DIN 4751 Teil 2 müssen die Sicherheits-ventile nur für den Volumenstrom des Ausdehnungs-wassers bemessen werden. Für die hierfür gültigen Abblase-leistungen siehe Tabelle für Typ 451 bF auf Seite 2.6.

Mit metallisch abgestützter O-Ring Dichtung:
Standard mit EPDM-Dichtung (100 % glykolbeständig)

Um die höchstmögliche Wärmeleistung zu erreichen, dürfen 3 Ventile pro Anlage eingebaut werden.

Sicherheitsventile werden werkseitig eingestellt geliefert.

Safety valves made of stainless steel with stainless steel spring

Type 451 H4 with lifting nut Type 451 H4L with lifting lever

Angular shape, spring-loaded. Set pressure protected by seal cap, valve cone can be lifted. With stainless steel bellows, spring and sliding parts protected.

Use

To protect **thermostatically protected closed-circuit water heating systems with flow temperatures of up to 120 °C**. For all static heights or nominal powers of more than 350 kW as well as solar plants up to 120 °C (for higher temperatures see 451 T on page 2.73).

To protect indirectly heated heat generators in accordance with DIN 4751 Part 2 the safety valves only have to be rated for the flow rate of the expansion water. For the respectively valid blowing-off capacities see chart for type 451 bF on page 2.6.

With O-ring gasket with metallic support:
Standard with EPDM gasket (100 % glycol resistant).

To get maximum heating efficiency, 3 valves per system can be installed.

Safety valves are set by the manufacturer.

Leistungstabelle

Abblaseleistung bei 10 % Drucküberschreitung

Capacity chart

Blowing-off rates at 10 % above set pressure

451 H4/H4L	Anschluss G connection G	Einstelldruck bar set pressure bar (g)			
		1/2"	3/4"	1"	1 1/4"
Heizung kW					
heating kW					
0,50		-	62	96	167
1,00		37	84	131	227
1,50		45	104	162	281
2,00		54	123	192	333
2,50		62	142	222	385
3,00		89	210	320	555
3,50		99	234	357	619
4,00		109	258	393	682
4,50		119	282	430	746
5,00		129	305	465	808
5,50		139	329	501	870
6,00		149	352	537	931
6,50		159	375	571	992
7,00		168	397	605	1051
7,50		178	420	640	1111
8,00		187	442	674	1170
8,50		197	465	708	1229
9,00		206	487	742	1287
9,50		215	508	775	1345
10,00		225	530	808	1402
11,00		243	573	873	1516
12,00		261	615	938	1628
13,00		279	658	1002	1739
14,00		296	699	1066	1849
15,00		314	740	1127	1957
16,00		331	781	1190	2065
17,00		348	820	1250	2169
18,00		364	860	1311	2274
19,00		381	899	1370	2378
20,00		398	938	1430	2482
21,00		414	978	1490	2586
22,00		431	1017	1549	2689
23,00		447	1055	1608	2791
24,00		463	1093	1666	2891
25,00		479	1131	1723	2990

Leistungstabelle

Abblaseleistung bei 10 % Drucküberschreitung

Capacity chart

Blowing-off rates at 10 % above set pressure

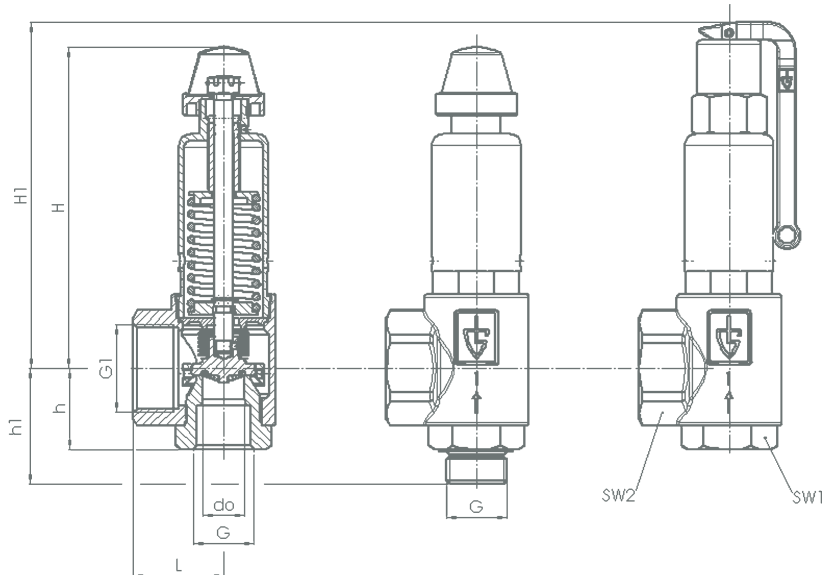
451 H4/HL	Anschluss G connection G	Einstelldruck bar set pressure bar (g)			
		1/2"	3/4"	1"	1 1/4"
Dampf kg/h					
steam kg/h					
0,50		-	96	150	260
1,00		58	134	209	362
1,50		73	168	262	454
2,00		87	201	314	544
2,50		102	234	366	635
3,00		148	349	532	924
3,50		166	392	597	1036
4,00		184	435	663	1151
4,50		203	478	729	1265
5,00		221	521	794	1378
5,50		239	564	860	1492
6,00		257	608	926	1607
6,50		275	650	990	1719
7,00		293	692	1054	1830
7,50		311	735	1119	1943
8,00		329	777	1184	2056
8,50		347	820	1249	2168
9,00		365	862	1314	2281
9,50		383	905	1379	2392
10,00		401	947	1443	2504
11,00		437	1031	1571	2727
12,00		472	1115	1699	2948
13,00		508	1199	1827	3172
14,00		544	1284	1957	3396
15,00		580	1368	2085	3618
16,00		616	1453	2214	3842
17,00		650	1535	2339	4059
18,00		686	1619	2467	4281
19,00		721	1703	2594	4503
20,00		757	1787	2723	4726
21,00		793	1872	2852	4950
22,00		829	1956	2981	5173
23,00		865	2040	3109	5396
24,00		900	2125	3238	5619
25,00		936	2209	3366	5842

451 H4, H4L: Anschluss, Einbaumaße, Einstellbereiche

451 H4, H4L: Connection, installation dimensions, ranges of adjustment

Anschluss connection	G	1/2"	3/4"	1"	1 1/4"
Einstellbereiche ranges of adjustment	bar	1 - 25	0,5 - 25	0,5 - 25	0,5 - 25
Einbaumaße in mm installation dimensions in mm	G ₁	1"	1 1/4"	1 1/2"	2"
	L	40	43	50	61
	H	75	140	175	240
	H ₁	91	158	192	264
	h	30	39	45	55
	h ₁	46	53	64	76
	SW ₁	30	36	46	55
	SW ₂	40	50	58	70
	d ₀	15,8	18	23	30
Gewicht, weight	kg	0,40	1,00	1,80	4,00

451 H4, H4L



Werkstoffe • Materials

Bauteil, component	Werkstoff, material	DIN EN	ASTM / AISI
Eintrittskörper, inlet body	Edelstahl, stainless steel	1.4571	AISI 316Ti
Austrittsgehäuse, outlet body	Edelstahl, stainless steel	1.4408	ASTM A 351 CF-8M
Innenteile, internal parts	Edelstahl, stainless steel	1.4571	AISI 316Ti
Druckfeder, pressure spring	Edelstahl, stainless steel	1.4310	AISI 301