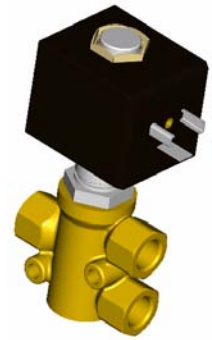




**ELECTROVANNE 3/2 U
3 VOIES UNIVERSELLE
A COMMANDE DIRECTE
SOLENOID VALVE 3/2 U
3 WAYS UNIVERSAL
DIRECT OPERATED**

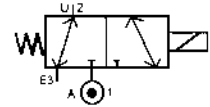


TYPE 306380 à/to 309380

**SPECIFICATIONS TECHNIQUES
TECHNICAL SPECIFICATIONS**

Fluides admis : air (autres, nous consulter)
Pression différentielle : 0 à 10 bar maxi
Température du fluide : 100° C maxi
Température ambiante : -10° à +50° C maxi
Position de fonctionnement : indifférente
Temps d'ouverture ou fermeture: 50 millisecondes maxi

Media: air (for others, contact us)
Pressure range : 0 to 10 bar max
Media temperature : 100° C max
Ambient temperature : -10° to +50° C max
Mounting : any position
Opening or closing time: 50 milliseconds maximum



**PRESSION
PRESSURE**

Ø Raccord Ø Port	Ø passage (mm) Ø seat (mm)	Kv L/mn	Pression / Pressure (bar)			Etanchéité seals	Fluid temp. Max °C	Codification pour commande Voir tableau des codifications Code to order See table of references
			mini	air / air CA / AC CC / DC				
1/4 GAZ 1/4 BSP	6	5	0	10	10	NBR FKM	60 100	306380+10+ 0142 +voltage+option 306380+20+ 0142 +voltage+option
3/8 GAZ 3/8 BSP ou / or 1/2 GAZ 1/2 BSP	9	13	0	10	10	NBR FKM	60 100	309380+10+ raccord/port+2 +voltage+option 309380+20+ raccord/port+2 +voltage+option

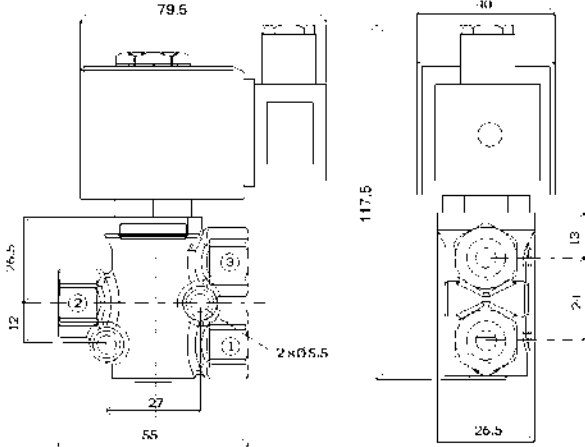
**CARACTERISTIQUES ELECTRIQUES
ELECTRICAL DATA**

Tension / voltage (-10% + 15%) Durée d'enclenchement 100% Continuous duty 100%	Taille Size	Puissance / Power		Classe d'isolation Insulation class	Degré de protection Enclosure	Raccord électrique Electrical connections
		A l'appel Inrush	Au maintien Holding			
~ 12-24-48-110-230 (50 ou/or 60 Hz) avec pont redresseur with bridge rectifier	40/15	14 W		F 155°C	IP 65 avec connecteur with connector	3 fiches 3 spades DIN 43650 DIN 40050 VDE 0110
= 12-24-48						

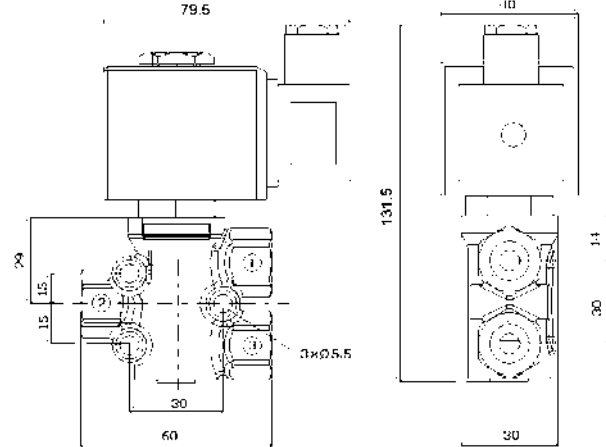


ELECTROVANNE 3/2 U 3 VOIES UNIVERSELLE A COMMANDE DIRECTE SOLENOID VALVE 3/2 U 3 WAYS UNIVERSAL DIRECT OPERATED TYPE 306380 à/to 309380

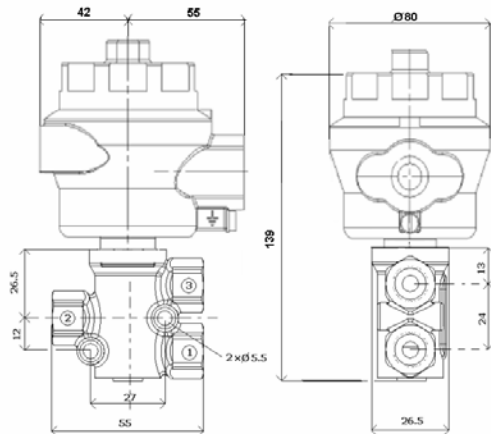
ENCOMBREMENT / OVERALL DIMENSIONS



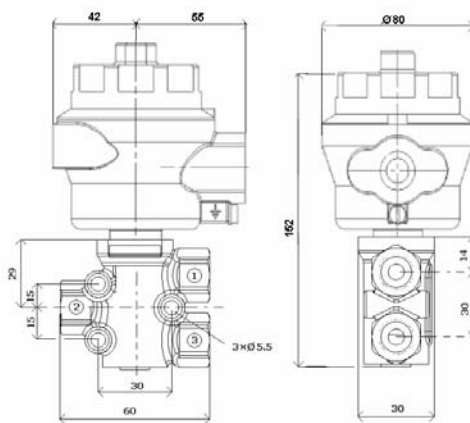
TYPE 306380
Poids avec bobine 1400 g
Weight included coil 1400 g



TYPE 309380
Poids avec bobine 1700 g
Weight included coil 1700 g



TYPE 306380 avec option capot anti-déflagrant ATEX : EExdIIC T6
Poids avec bobine 2100 g
TYPE 306380 with option explosion proof enclosure ATEX : EExdIIC T6
Weight included coil 2100 g



TYPE 309380 avec option capot anti-déflagrant ATEX : EExdIIC T6
Poids avec bobine 2400 g
TYPE 309380 with option explosion proof enclosure ATEX : EExdIIC T6
Weight included coil 2400 g

CONSTRUCTION / CONSTRUCTION

Corps : laiton
Tube et pièces internes : acier inoxydable
Joints et clapets : NBR ou FKM
Bobine surmoulée : résine

Body : brass
Tube and internal parts : stainless steel
Seals and gaskets : NBR or FKM
Moulded coil : resin

OPTIONS / OPTIONS

Connecteur PG9 – DIN 43650 A
Raccord NPT
Ouverture manuelle
Réarmement manuel uniquement DN 6 mm

Connector PG9 – DIN 43650 A
NPT thread
Manual override
Manual reset : only on ND 6 mm

KITS DE MAINTENANCE / REPAIR KIT

Désignation designation	Codification pour commande Code to order
Bobine Coil	Voir tableau des codifications bobines See table of coils references
Noyau équipé + joints + piston équipé Complete plunger + O-rings + complete piston	KIT306380 ou KIT309380 + matière d'étanchéité KIT306380 or KIT309380 + seals material