



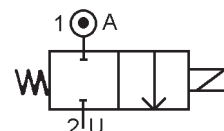
## Dvoucestný elektromagnetický ventil 2/2 NC

### Typ 22055

nepřímo ovládaný  
provedení pro páru

### Technická specifikace

Média: pára  
 Tlakový rozsah: 1 až 12 bar max.  
 Teplota média: 180° C max.  
 Teplota okolí: -10° až +60° C max.  
 Viskozita média: -  
 Poloha zabudování: vertikální, cívka nahoře  
 Hmotnost (včetně cívky): 1600 g



### Tlak

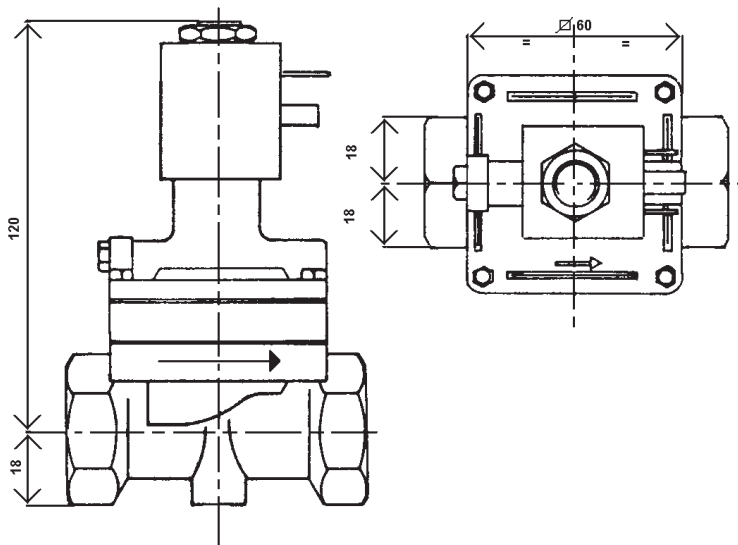
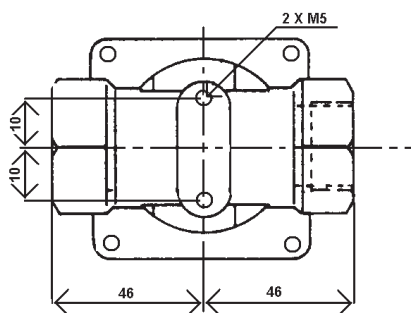
připojení (vnitřní závit)	průměr sedla (mm)	Kv L/min	min.	tlak (bar) pára		těsnění	teplota média max. °C	objednací číslo (viz. tabulka pro skladbu obj. č.)
				AC	DC			
3/4 BSP	20	110	1	12	10	PTFE	180	22055+80+034 + napětí + příslušenství

### Elektrická data

napětí (-10% + 15%) doba zapnutí 100%	rozměr	příkon		třída izolace	krytí	elektrické připojení
		při zapnutí	trvalý			
~ 24-48-110-230 (50 nebo 60 Hz)	30	26 VA	14 VA	H 180°C	IP 65 s konektorem	3 póly DIN 43650 DIN 40050 VDE 0110
= 12-24-48	36	14 W				

## Rozměry

Typ 22055



## Materiál

těleso: mosaz  
trubka a vnitřní části: nerezová ocel  
píst: chromovaná mosaz  
těsnění a kroužky pístu: PTFE  
cívka: zalitá pryskyřicí

## Příslušenství

konektor: PG9 - DIN 43650 A  
uzávěr pro Ex prostředí: EExdIIc

## Sada náhradních dílů

název	číslo pro objednání
cívka	viz. tabulka specifikace cívek
kompletní plunžr + O kroužky + kompletní píst	KIT22055 + materiál těsnění