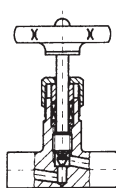
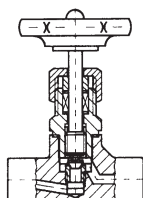


## Vnější závit

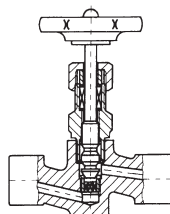
G



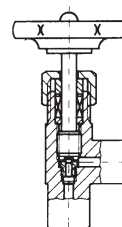
A3



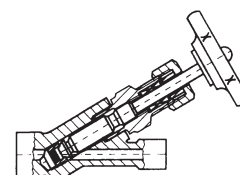
A7



A11



E5



S15

## Trubkový válcový vnější závit, BSP

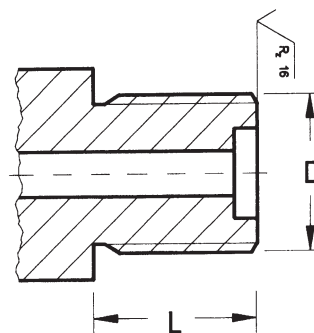
Závit podle DIN ISO 228 část 1, trubkový válcový závit G s nebo bez těsnícího kroužku (jiné tvary těsnění na žádost)

### GA

G - závit bez těsnícího kroužku

#### Typ ventilu

D	L	Kód	A3	A7	A11	E5	S15	S15 vstup	B1 výstup	B2	B3
G1/8"	12	GA 18	•	•	•	•	•	•	•	•	•
G1/4"	12	GA 14	•	•	•	•	•	•	•	•	•
G3/8"	16	GA 38	•	•	•	•	•	•	•	•	•
G1/2"	22	GA 12*	•	•	•	•	•	•	•	•	•
G5/8"	25	GA 58*		•	•	•	•		•	•	•
G3/4"	20	GA 34		•	•	•	•		•	•	•
G1"	20	GA 01			•						



\* připojení podle DIN 19207 form R

### GB

G - závit s těsnícím kroužkem, DIN 3852 část 2 form A

#### Typ ventilu

D	d	b	L	Kód	A3	A7	A11	E5 vstup	S15 výstup	S15	B1	B2	B3
G1/8"	14	2	8	GB 18	•	•	•	•	•	•	•	•	•
G1/4"	18	2	12	GB 14	•	•	•	•	•	•	•	•	•
G3/8"	22	2	12	GB 38	•	•	•	•	•	•	•	•	•
G1/2"	26	2	14	GB 12		•	•	•	•		•	•	•
G5/8"	28	3	14	GB 58		•	•	•	•		•	•	•
G3/4"	32	3	16	GB 34			•	•					
G1"	39	3	18	GB 01			•						

